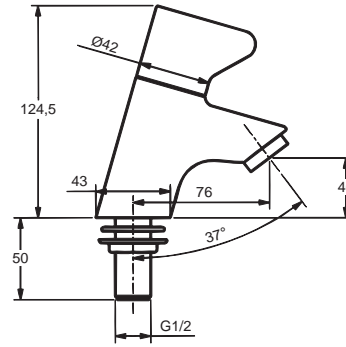


Baujahr: ab Februar 2008



Oberflächen

AA Chrom

Produkt

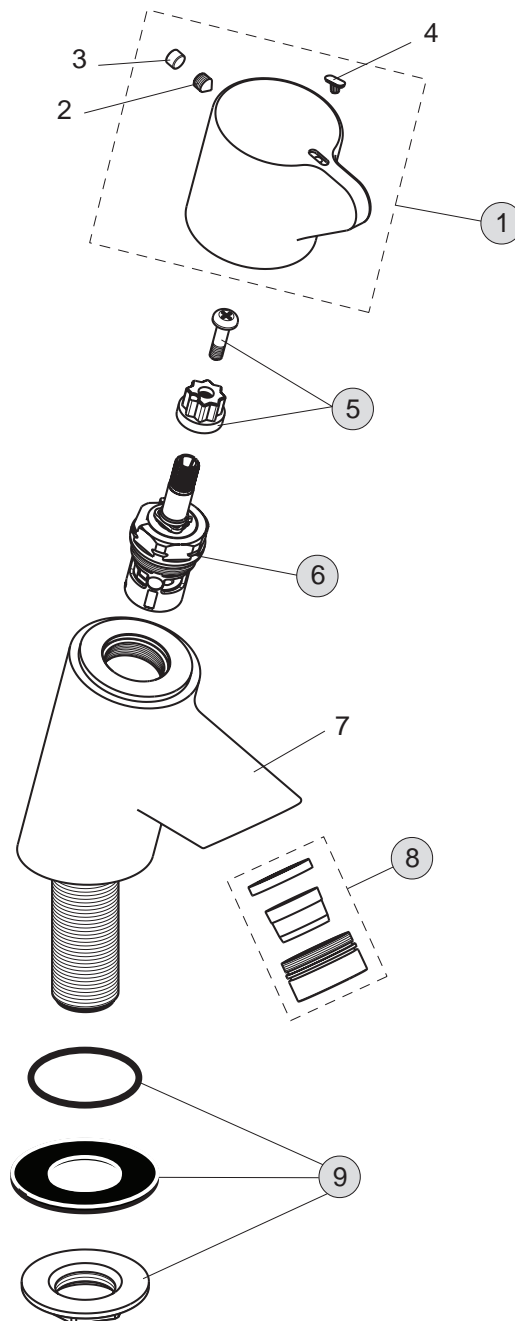
Spezialstandventil

Artikel-Nr.

B8217AA

Durchfluss bei 3 bar

XX



| Pos. | Bezeichnung | Ersatzteil- Bestell-Nummer | Liefermenge |
|------|--|-------------------------------|-------------|
| 1 | Griff mit Logo komplett | B960589AA | 1 St. |
| 2 | Gewindestift M5x6 | | |
| 3 | Gummi Abdeckkappe | | |
| 4 | Index rot/blau | | |
| 5 | Griffaufnahme | B960590NU | 1 St. |
| 6 | Kartusche G1/2 | A963003NU | 1 St. |
| 7 | Gehäuse | | |
| 8 | Laminarstrahlregler M24x1 Vandalensicher | B960457AA | 1 St. |
| 9 | Befestigungsset | B960591NU | 1 Set |